

## D-OP Vinclu de îmbinare pentru pergolă

Element de îmbinare special conceput pentru fixarea pergolelor din lemn



### Informații despre produs

#### Caracteristici

- Utilizat ca element de legătură în cadrul construcțiilor din lemn
- Gaura largă din vinclu permite fixarea cu ancore sau șuruburi
- Grosimea plăcii metalice: 2,0 mm
- Fabricată din oțel cu strat de zinc galvanizat pentru o rezistență sporită la coroziune
- Grosimea protecției anticorozive de minimum 8µm

#### Aplicații

- Instalarea elementelor din lemn pe diverse materiale de bază
- Construcții din lemn
- Stabilizarea trunchiurilor din lemn
- Garduri din lemn
- Chioșcuri, case de lemn, foișoare, hale

#### Material de bază

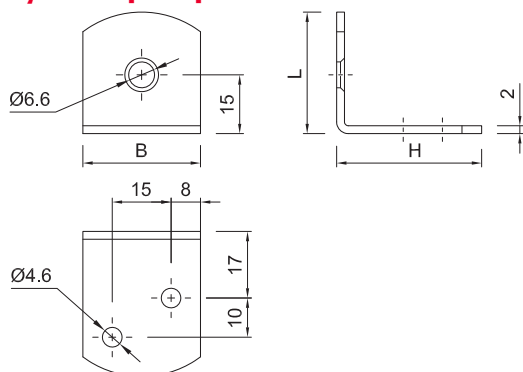
##### Potrivit pentru utilizare în

- Lemn
- Cherestea
- Placă aglomerată

### Ghid de instalare

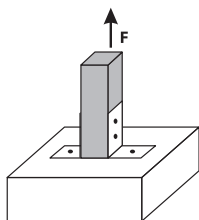
1. Alegeți dimensiunea potrivită a elementului de îmbinare.
2. Setezi elementul de îmbinare în locul și poziția solicitate.
3. Fixați elementul de îmbinare folosind cuie de ancorare sau șuruburi adecvate.
4. Asezați un alt element de îmbinare și fixați-l în siguranță.

## Informații despre produs



Cod produs	Dimensiuni conector		
	Dimensiuni		
	B	H	L
	[mm]		
D-OP-333	31	37	30

## Date performanță de bază



Diagramă de încărcare

Product Code	Rezistență la încărcare		
	Caracteristici	Design	Recomandat
	[kN]	[kN]	[kN]
D-OP-333	7.70	2.40	1.70

## Date tehnice

Cod produs	Dimensiuni conector			Cantitate [buc]			Greutate [kg]			Coduri de bare
	Dimensiuni [mm]			Cutie	Exterior	Palet	Cutie	Exterior	Palet	
D-OP-333	31	37	30	120	120	7800	4.9	4.9	351.4	5906675120157